

ОСОБЕННОСТИ

- Вода будет накапливаться в линиях сжатого воздуха, резервуарах сжатого воздуха из-за влаги и конденсации.
- Чтобы система работала эффективно, эту воду необходимо регулярно откачивать из системы, не вызывая потери воздуха.
- SA 20D и SA 20F Обеспечивают регулярную работу системы за счет откачивания воды, не вызывая коррозии, благодаря своей простой и полной внутренней конструкции из нержавеющей стали.
- При необходимости его легко разобрать и отремонтировать.

Применение

- Воздушные линии
- Компрессоры
- Резервуары сжатого воздуха



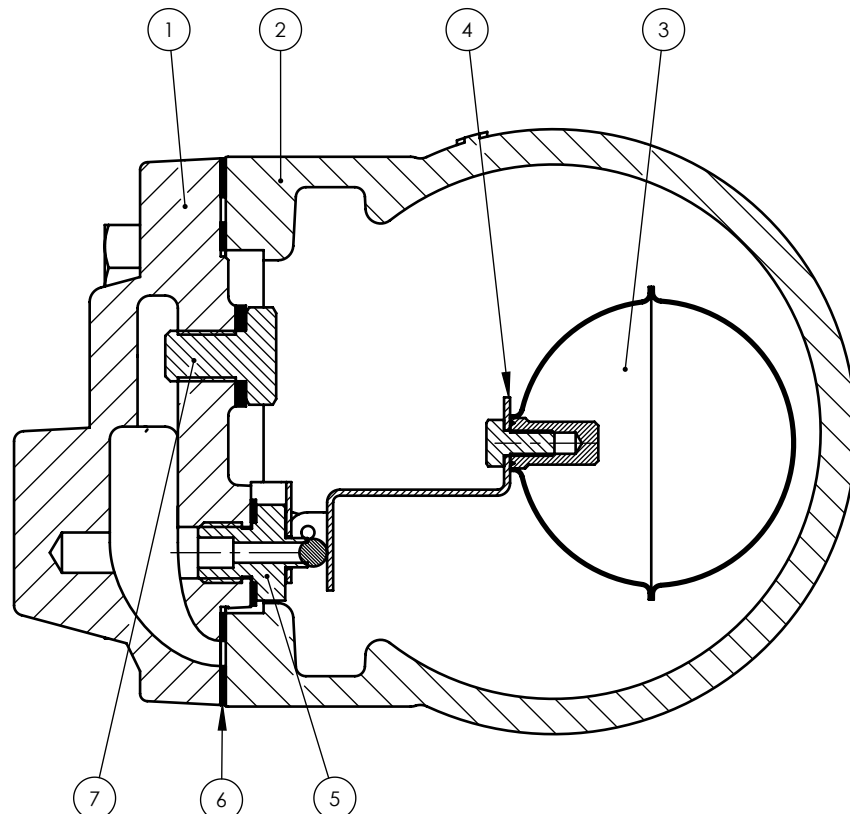
РАБОЧИЕ УСЛОВИЯ

Номинальное Давление	PУ16		
МАКСИМАЛЬНО ДОПУСТИМОЕ ДАВЛЕНИЕ	PMA	Бар	16
МАКСИМАЛЬНА ДОПУСТИМАЯ ТЕМПЕРАТУРА	TMA	°C	250
МАКСИМАЛЬНЫЙ ПЕРЕПАД ДАВЛЕНИЯ	PMX	Бар	14
МАКСИМАЛЬНОЕ РАБОЧЕЕ ДАВЛЕНИЕ	PMO	Бар	16
МАКСИМАЛЬНАЯ РАБОЧАЯ ТЕМПЕРАТУРА	TMO	°C	250

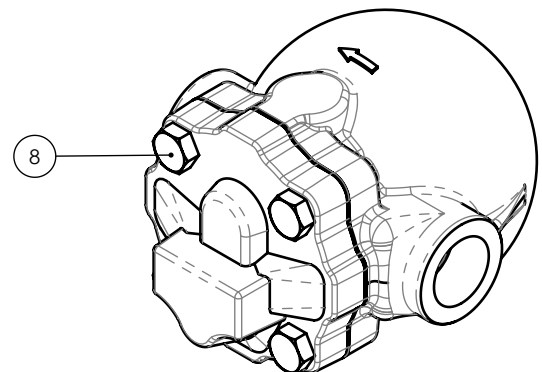
- ТИП СОДЕНИЕНИЯ
ДУ15 - ДУ20 - ДУ25 Фланцевый DIN2533
1/2" - 3/4" - 1" Резьба BSP или NPT
- Определите направление потока жидкости и правильное монтажное положение. (Направление потока указано на корпусе)
- ПРИМЕР ДЛЯ РАЗМЕЩЕНИЯ ЗАКАЗА
SA - 20 1/2"
Сообщите тип подключения, давление пара, температуру пара, объем конденсата, перепад давления

PED

*Поплавковый конденсатоотводчик HSK25HC
Отвечает требованиям директивы PED 97/23 / EC по оборудованию, работающему под давлением.
Подходит для использования с жидкостями Группы 2.
Маркировка CE не может быть нанесена в соответствии со статьей 3.3.*

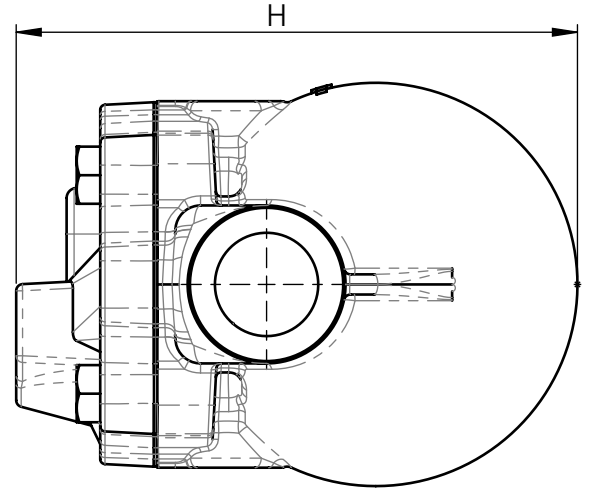
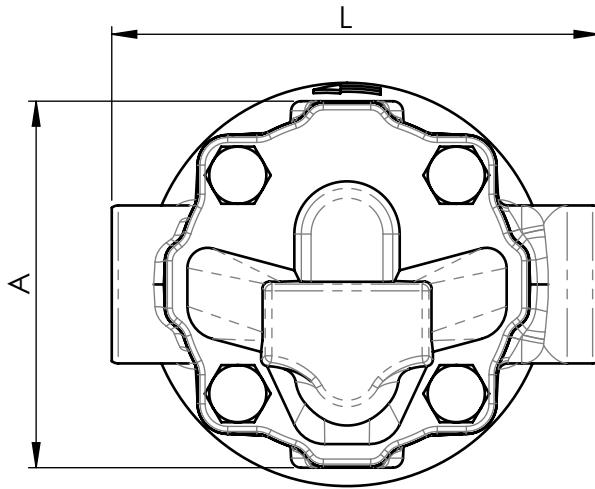


1	КРЫШКА	GGG 40,3
2	КОРПУС	GGG 40,3
3	ПОПЛАВОК	AISI 304
4	РЫЧАГ ПОПЛАВКА	AISI 304
5	СЕДЛО ПОПЛАКА	AISI 431
6	ПРОКЛАДКА ДЛЯ КРЫШКИ	Graphite
7	ГЛУХОЙ БОЛТ	AISI 304
8	БОЛТ	8,8



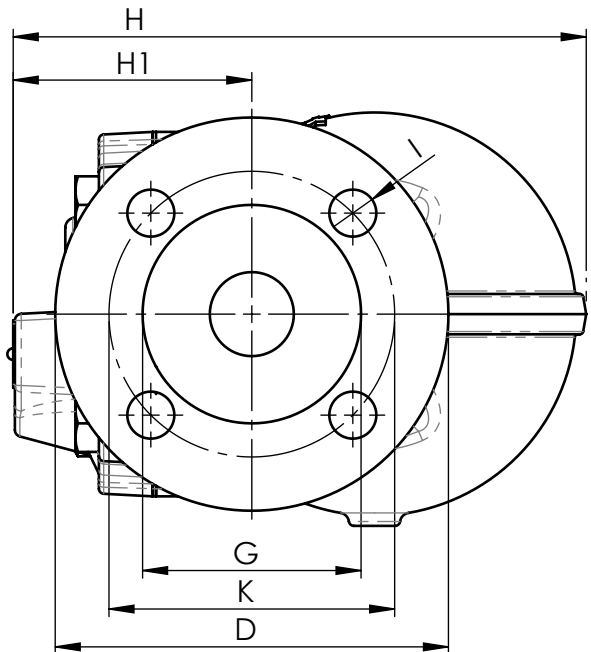
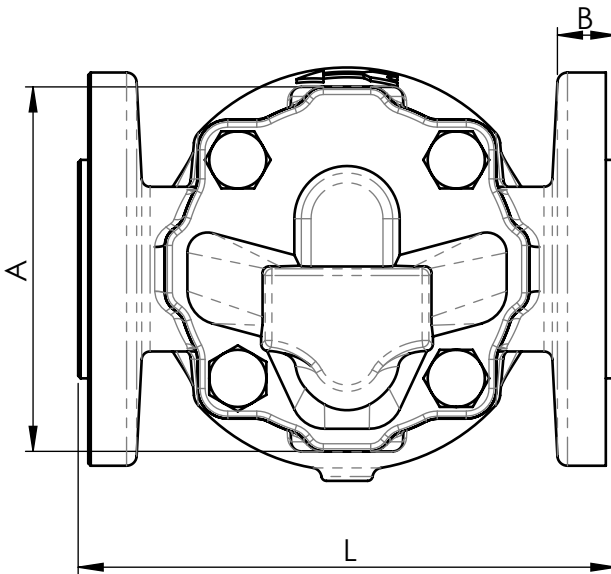
РАЗМЕРЫ

РЕЗЬБОВОЙ



РАЗМЕРЫ	A	H	L
1/2"	110	168	145
3/4"			
1"			

ФЛАНЦЕВЫЙ



РАЗМЕРЫ	A	H	L	D	K	G	I	B
ДУ15	110	171	150	62	65	45	Ø14	14
ДУ20				105	75	58		16
ДУ25				115	85	65		18

ПРОПУСКНАЯ СПОСОБНОСТЬ (КГ/ЧАС)

РАЗМЕРЫ	ПЕРЕПАД ДАВЛЕНИЯ (БАР)										
	0,1	0,3	0,5	0,7	1	2	3	4,5	7	10	14
SA 20D	65	85	110	125	138	190	220	265	308	370	420